

# Transformateur de commande et de séparation des circuits TT1 6,3-44-23



Photo de la ref. TT1 20-4/23

## Avantages

Isolation galvanique sécurisée

Technique de montage brevetée

Très bonne protection contre l'humidité et faible émission de bruit grâce à l'imprégnation sous vide BLOCK IMPEX

Prises côté primaire  $\pm 5\%$  permettant l'adaptation de la tension

Bornes de connexion à vis fixées, protégées contre les contacts, conformément à la norme UVV BGV A3

Plusieurs dimensions de montage

Anneaux de levage intégrés

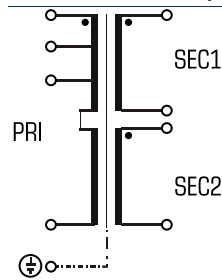
## Applications

Comme un transformateur de séparation des circuits pour un isolement électrique sûr entre l'entrée et la sortie.

Comme un transformateur de commande pour un isolement électrique sûr entre l'entrée et la sortie.

Comme un transformateur de sécurité pour un isolement électrique sûr entre l'entrée et la sortie.

## Schéma de principe



## Normes

Transformateur de commande  
selon: VDE 0570 partie 2-2, DIN EN 61558-2-2, EN 61558-2-2, IEC 61558-2-2, UL 5085-1/-2, CSA 22.2 No.66  
transformateur de séparation des circuits  
selon: VDE 0570 partie 2-4, DIN EN 61558-2-4, EN 61558-2-4, IEC 61558-2-4, UL 5085-1/-2, CSA 22.2 No.66

## Certifications



UL 5085, CSA 22.2 (E 103521)



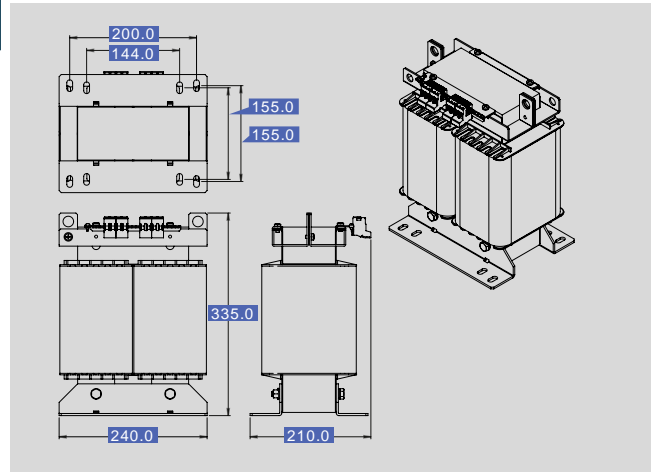
# Transformateur de commande et de séparation des circuits TT1 6,3-44-23

données électriques

Type	TT1 6,3-44-23
<b>Données d'entrée</b>	
Courant d'entrée nominal	15,7 A/14,9 A/14,2 Aac
Tension nominale d'entrée	418 V CA/440 V CA/ 462 V CA
Fréquence nominale	50 - 60 Hz
<b>Données sortie</b>	
Courant de sortie nominal	27,4 Aac
Tension de sortie nominale	2 x 115 V CA
Puissance nominale VDE (DB cos phi=1)	6.300 VA
Puissance nominale VDE (KB cos phi=0,5)	21.500 VA
Tension de court-circuit uK	ca. 2,8%
Couplage	lii0
Degré d'efficacité	96 %
<b>Normes</b>	
Classification	Transformateur de commande et de séparation des circuits
<b>Admission</b>	
Agréments	cURus
<b>Environnement</b>	
Température ambiante max.	40 °C
Méthode de refroidissement	AN
<b>Sécurité et protection</b>	
Classe de sécurité (préparée)	I
Classe du système d'isolation	VDE=F, UL=class 155
Indice de protection	IP 00
Type	Ouvert
Résistance aux courts-circuits	non tenue aux courts-circuits
<b>Données de commandes</b>	
Numéro de commande	TT1 6,3-44-23

données mécaniques

Type	TT1 6,3-44-23
<b>Raccordement et montage</b>	
Méthode de fixation	Platine de fixation
Vis de fixation	M10
Terminaux PRI	bornes à vis, 10 mm <sup>2</sup>
Bornes de terre	bornes à vis, 4 mm <sup>2</sup>
Terminaux SEC	bornes à vis, 10 mm <sup>2</sup>
<b>Dimensions et poids</b>	
Type de noyau	UI 180/93
Poids	48,0 kg



sous réserve de modification