

# Steuer- und Trenntransformator TT1 20-4-23



Abbildung zeigt TT1 20-4/23

## Vorteile

Sichere galvanische Trennung
Patentierete Montagetechnik
Sehr guter Korrosionsschutz und geringe Geräuschentwicklung durch Vakuumimprägnierung
Primärseitig $\pm 5\%$ Anzapfungen zur Spannungsanpassung
Fixierte, berührungsgeschützte Schraubanschlussklemmen nach UVV BGV A3
Multifunktionale Fußwinkel mit insgesamt 8 Langlöchern
Platzsparend durch stehende Bauform
Integrierte Kranösen
Verrutschsichere Klemmen

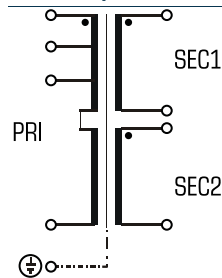
## Anwendungen

Als Trenntransformator zur sicheren elektrischen Trennung der Ein- und Ausgangsseite. Der Transformator kann für den Aufbau der Schutzmaßnahme Schutztrennung entsprechend VDE 0100 eingesetzt werden.

Als Steuertransformator zur elektrischen Trennung der Ein- und Ausgangsseite. Durch die Konstruktion ist der Transformator zur Versorgung von Steuerungen entsprechend VDE 0113 ausgelegt.

Als Sicherheitstransformator zur sicheren elektrischen Trennung der Ein- und Ausgangsseite. Durch die Begrenzung der Ausgangsspannung ist der Transformator für den Aufbau von SELV sowie PELV Stromkreisen geeignet.

## Prinzipschaltbild



## Normen

Steuertransformator  
nach: VDE 0570 Teil 2-2, DIN EN 61558-2-2, EN 61558-2-2, IEC 61558-2-2,  
UL 1561, CSA 22.2 No.66  
Trenntransformator  
nach: VDE 0570 Teil 2-4, DIN EN 61558-2-4, EN 61558-2-4, IEC 61558-2-4,  
UL 1561, CSA 22.2 No.66

## Zulassungen



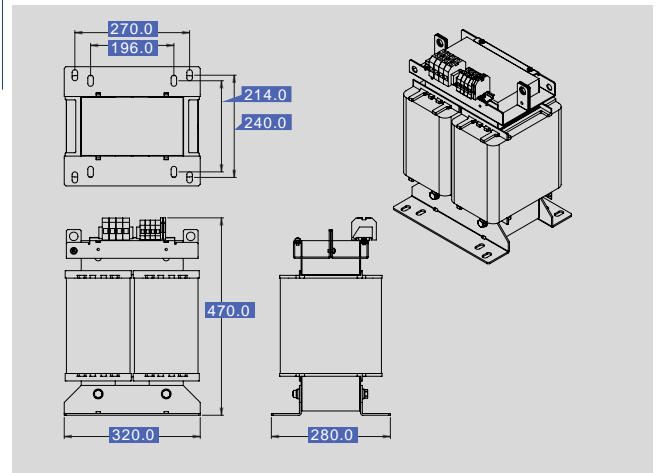
UL 1561, CSA 22.2 (E 327358)



# Steuer- und Trenntransformator TT1 20-4-23

Elektrische Daten	
<b>Typ</b>	<b>TT1 20-4-23</b>
<b>Eingangsdaten</b>	
Bemessungseingangsstrom	53,6 A/50,6 A/48 Aac
Bemessungseingangsspannung	380/400/420 Vac
Bemessungsfrequenz	50 - 60 Hz
<b>Ausgangsdaten</b>	
Bemessungsausgangsstrom	87 Aac
Bemessungsausgangsspannung	2 x 115 Vac
Bemessungsleistung VDE (DB cos phi=1)	20.000 VA
Bemessungsleistung VDE (KB cos phi=0.5)	85.800 VA
Kurzschlussleistung uK	ca. 1%
Schaltgruppe	iii0
Wirkungsgrad	ca. 98 %
<b>Normen</b>	
Klassifizierung	Steuer- und Trenntransformator
<b>Zulassungen</b>	
Approbationen	cURus
<b>Umwelt</b>	
Umgebungstemperatur max.	40 °C
Kühlungsart	AN
<b>Sicherheit und Schutz</b>	
Bauart	offen
Isolierstoffklasse	VDE=F, UL=class 155
Schutzart	IP 00
Schutzklasse (vorbereitet)	IPXXB auf Anfrage
Kurzschlussfestigkeit	nicht kurzschlussfest
<b>Bestelldaten</b>	
<b>Bestellnummer</b>	<b>TT1 20-4-23</b>

Mechanische Daten	
<b>Typ</b>	<b>TT1 20-4-23</b>
<b>Anschluss und Montage</b>	
Anschlüsse	Schraubklemme
Befestigung	Fußwinkel
Befestigungsschrauben	M12
<b>Maße und Gewichte</b>	
Kerntyp	UI 240/140
Gewicht	133,0 kg



Änderungen vorbehalten.