

Transformateur de commande et de séparation des circuits

TT1 25-4-23



Photo de la ref. TT1 20-4/23

Avantages

Isolation galvanique sécurisée

Technique de montage brevetée

Très bonne protection contre la corrosion et faible développement du bruit grâce à l'imprégnation sous vide

Prises côté primaire $\pm 5\%$ permettant l'adaptation de la tension

Bornes de connexion à vis fixées, protégées contre les contacts, conformément à la norme UVV BGV A3

Plusieurs dimensions de montage

Anneaux de levage intégrés

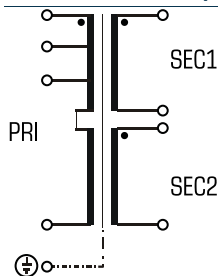
Applications

Comme un transformateur de séparation des circuits pour un isolement électrique sûr entre l'entrée et la sortie.

Comme un transformateur de commande pour un isolement électrique sûr entre l'entrée et la sortie.

Comme un transformateur de sécurité pour un isolement électrique sûr entre l'entrée et la sortie.

Schéma de principe



Normes

Transformateur de commande
selon: VDE 0570 partie 2-2, DIN EN 61558-2-2, EN 61558-2-2, IEC 61558-2-2, UL 1561, CSA 22.2 No.66

Transformateur de séparation des circuits
selon: VDE 0570 partie 2-4, DIN EN 61558-2-4, EN 61558-2-4, IEC 61558-2-4,

UL 1561, CSA 22.2 No.66

Certifications



UL 1561, CSA 22,2 (E 327358)



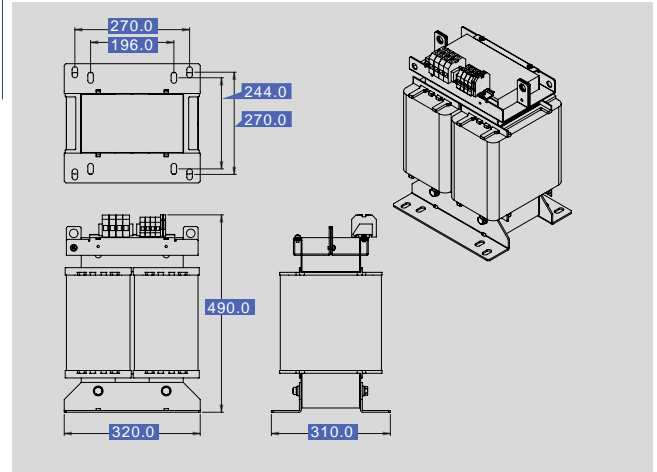
Transformateur de commande et de séparation des circuits TT1 25-4-23

Type	TT1 25-4-23
Données d'entrée	
Courant d'entrée nominal	65,7 A/63,2 A/60,9 Aac
Tension nominale d'entrée	380 V CA/400 V CA/ 420 V CA
Fréquence nominale	50 - 60 Hz
Données sortie	
Courant de sortie nominal	109 Aac
Tension de sortie nominale	2 x 115 V CA
Puissance nominale VDE (DB cos phi=1)	25.000 VA
Puissance nominale VDE (KB cos phi=0,5)	133.000 VA
Tension de court-circuit uK	ca. 0,9%
Couplage	lii0
Degré d'efficacité	
Normes	
Classification	Transformateur de commande et de séparation des circuits
Admission	
Agréments	cURus
Environnement	
Température ambiante max.	40 °C
Méthode de refroidissement	AN
Sécurité et protection	
Classe de sécurité (préparée)	I
Classe du système d'isolation	VDE=F, UL=class 155
Indice de protection	IP 00 IPXXB sur demande
Type	Ouvert
Résistance aux courts-circuits	non tenue aux courts-circuits
Données de commandes	
Numéro de commande	TT1 25-4-23

données électriques

Type	TT1 25-4-23
Raccordement et montage	
Méthode de fixation	Platine de fixation
Terminaux	Bornes à vis
Vis de fixation	M12
Dimensions et poids	
Type de noyau	UI 240/170
Poids	153,0 kg

données mécaniques



sous réserve de modification