

Steuer- und Sicherheitstransformator TT1 2,5-23-24



Abbildung zeigt TT1 20-4/23

Vorteile

Sichere galvanische Trennung
Patenterte Montagetechnik
Sehr guter Korrosionsschutz und geringe Geräuschentwicklung durch Vakuumimprägnierung
Primärseitig $\pm 5\%$ Anzapfungen zur Spannungsanpassung
Fixierte, berührungsgeschützte Schraubanschlussklemmen nach UVV BGV A3
Multifunktionale Fußwinkel mit insgesamt 8 Langlöchern
Platzsparend durch stehende Bauform
Integrierte Kranösen
Verrutschsichere Klemmen

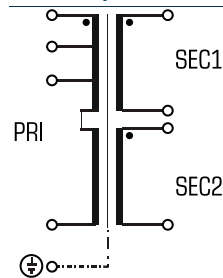
Anwendungen

Als Trenntransformator zur sicheren elektrischen Trennung der Ein- und Ausgangsseite. Der Transformator kann für den Aufbau der Schutzmaßnahme Schutztrennung entsprechend VDE 0100 eingesetzt werden.

Als Steuertransformator zur elektrischen Trennung der Ein- und Ausgangsseite. Durch die Konstruktion ist der Transformator zur Versorgung von Steuerungen entsprechend VDE 0113 ausgelegt.

Als Sicherheitstransformator zur sicheren elektrischen Trennung der Ein- und Ausgangsseite. Durch die Begrenzung der Ausgangsspannung ist der Transformator für den Aufbau von SELV sowie PELV Stromkreisen geeignet.

Prinzipschaltbild



Normen

Steuertransformator
nach: VDE 0570 Teil 2-2, DIN EN 61558-2-2, EN 61558-2-2, IEC 61558-2-2,
UL 5085-1/-2, CSA 22.2 No.66

Zulassungen



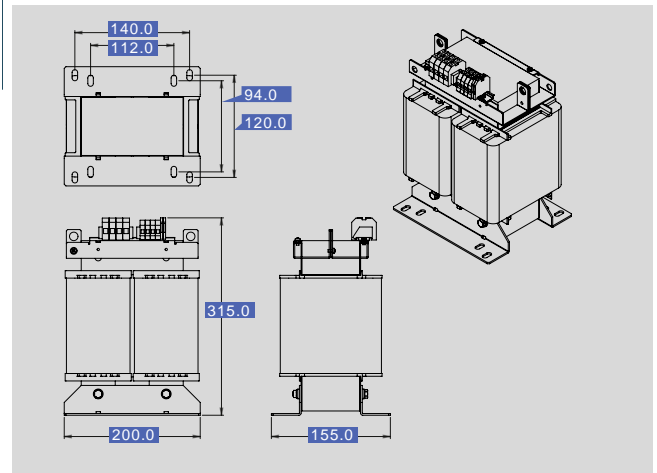
UL 5085, CSA 22.2 (E 103521)



Steuer- und Sicherheitstransformator TT1 2,5-23-24

Elektrische Daten	
Typ	TT1 2,5-23-24
Eingangsdaten	
Bemessungseingangsstrom	12,0 A / 11,5 A / 10,9 Aac
Bemessungseingangsspannung	219/230/241 Vac
Bemessungsfrequenz	50 - 60 Hz
Ausgangsdaten	
Bemessungsausgangsstrom	104 Aac
Bemessungsausgangsspannung	24 Vac
Bemessungsleistung VDE (DB cos phi=1)	2.500 VA
Bemessungsleistung VDE (KB cos phi=0.5)	6.470 VA
Kurzschlussleistung uK	ca. 4,8 %
Schaltgruppe	iii0
Wirkungsgrad	94 %
Normen	
Klassifizierung	Steuer- und Sicherheitstransformator
Zulassungen	
Approbationen	cURus
Umwelt	
Umgebungstemperatur max.	40 °C
Kühlungsart	AN
Sicherheit und Schutz	
Bauart	offen
Isolierstoffklasse	VDE=F, UL=class 155
Schutzart	IP 00
Schutzklasse (vorbereitet)	IPXXB auf Anfrage
Kurzschlussfestigkeit	nicht kurzschlussfest
Bestelldaten	
Bestellnummer	TT1 2,5-23-24

Mechanische Daten	
Typ	TT1 2,5-23-24
Anschluss und Montage	
Anschlüsse	Schraubklemme
Befestigung	Fußwinkel
Befestigungsschrauben	M12
Maße und Gewichte	
Kerntyp	UI 150/52
Gewicht	20,0 kg



Änderungen vorbehalten.