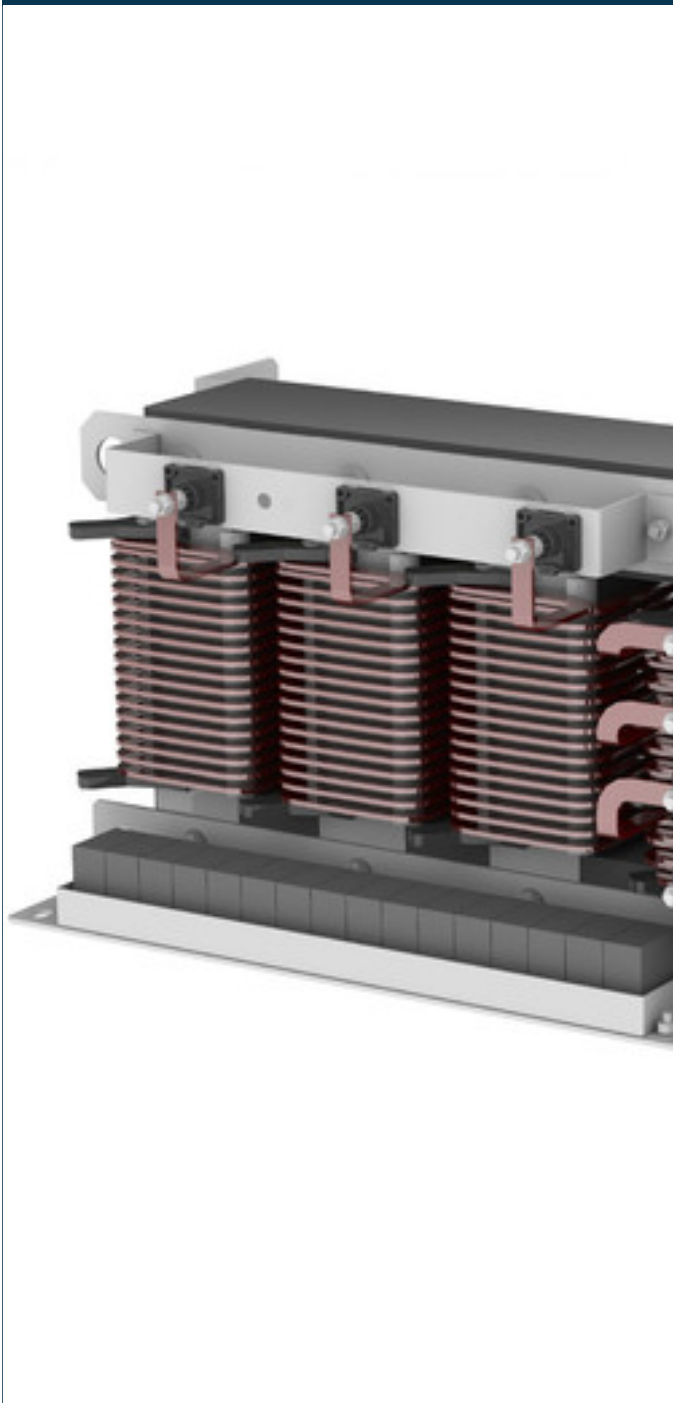


## Allpoliges Sinusfilter SF4-CE110-500-0



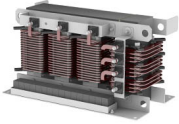
### Vorteile

Wirkungsgradoptimierung des Antriebssystems
Verwendung von ungeschirmten Motorleitungen
Verbesserung leitungsgeführter und gestrahlter Störaussendungen (150 kHz – 300 MHz)
Deutliche Reduktion von Netzableitströmen
Eliminierung von Lagerströmen
Steigerung der Lebensdauer von Motor und Motorleitung

### Anwendungen

Sinusfilter zur Unterdrückung von Gegentaktstörungen (Differential Mode) und Gleichtaktkomponenten (Common Mode). Ausgelegt für Umrichter mit Zwischenkreisanschluss (+Vg/+Ug) und kontinuierlichen PWM Verfahren (wenden Sie sich bitte an unseren technischen Support).

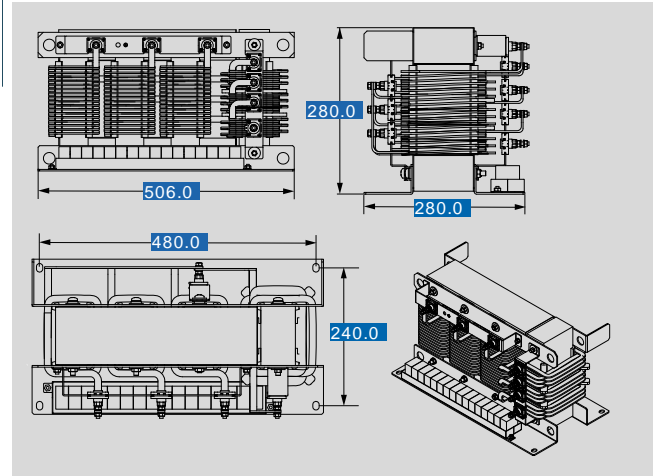
### Zulassungen



# Allpoliges Sinusfilter SF4-CE110-500-0

Elektrische Daten		Typ	SF4-CE110-500-0
<b>Betriebsdaten</b>			
Bemessungsspannung			3 x 500 Vac
Bemessungsfrequenz			5 - 150 Hz
Spannungsbereich			0 - 500 Vac
Spannungsabfall			< 6,5 % @ 400 Vac
Bemessungsstrom			110 A (400 V ≥ 4 kHz) / 105 A (500 V ≥ 4 kHz)
für Motorenleistung ca.			45,00 kW
<b>Ausgangsdaten</b>			
Schaltgruppe			III
Taktfrequenz			≥ 4 kHz
<b>Umwelt</b>			
Umgebungstemperatur			-10 °C - 45 °C
Kühlungsart			AN
<b>Sicherheit und Schutz</b>			
Bauart			Metallgehäuse
Schutzart			IP 00
Schutzklasse (vorbereitet)			I
Isolierstoffklasse			H
Einsetzbarkeit			Der Filter ist als Ausgangsfilter zwischen Frequenzrichter und Motor einzusetzen. Der Frequenzrichter muss folgende Grundbedingungen erfüllen: <ul style="list-style-type: none"> <li>• Frequenzrichter mit Zwischenkreisanschluss</li> <li>• Frequenzrichter mit kontinuierlichen PWM Verfahren</li> </ul> Inbetriebnahme ist nur zulässig <ul style="list-style-type: none"> <li>• mit einer U/f- oder U/f<sup>2</sup>-Kennliniensteuerung</li> <li>• mit einer Schaltfrequenz von ≥ 4kHz</li> <li>• UDC-Anschluss nur an den direkten Zwischenkreisanschluss anbinden. In Reihe zum Zwischenkreiselko darf keine Zwischenkreisdrossel sein.</li> </ul> Stellen Sie sicher, dass die automatische Schaltfrequenzreduzierung, sowie die Erdschlusserkennung deaktiviert ist (siehe Dokumentation zum verwendeten Frequenzrichter).
<b>Bestelldaten</b>			
Bestellnummer			SF4-CE110-500-0

Mechanische Daten		Typ	SF4-CE110-500-0
<b>Anschluss und Montage</b>			
Anschlüsse Phase			Schraubklemme, 95 mm <sup>2</sup>
Anschlüsse PE			Bolzen, M10
Befestigung			Befestigungslaschen
Befestigungsschrauben			M6
<b>Maße und Gewichte</b>			
Gewicht			83,0 kg



Änderungen vorbehalten.