

Netztransformator CT-050-048-12-0



Vorteile

Varianten mit US-Sicherungshalter vorhanden

Varianten mit TS35-Schiene zum Aufrasten weiterer Komponenten vorhanden

Berührungsgeschützte Anschlussklemmen

Enthält Brücken für Auswahl der Primärspannung

Imprägniert für maximalen Schutz

Bis 2.500 VA

Anwendungen

Als Netztransformator zur Spannungsanpassung und einfachen elektrischen Trennung.

Prinzipschaltbild



Normen

Netztransformator
nach: EN 61558 Teil 1 mit Teil 2-1, UL 5085-1/-2;2:2, CSA 22.2 No. 66

Zulassungen



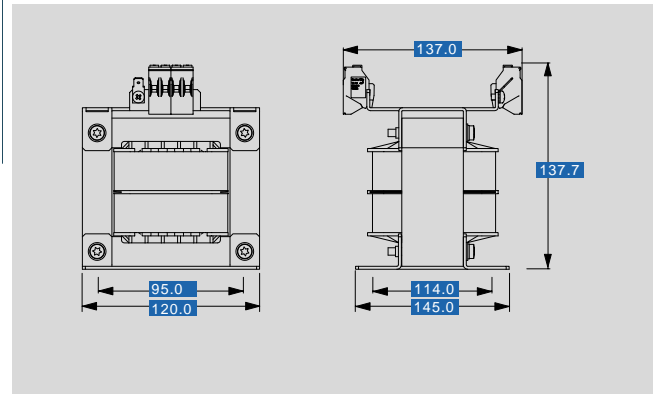
UL 5085-1/-2, CSA 22.2 No.66



Netztransformator CT-050-048-12-0

Elektrische Daten		Typ	CT-050-048-12-0
Besonderheiten			
Eigenschaften			-
Eingangsdaten			
Bemessungseingangsspannung			2 x 240 Vac
Bemessungseingangsstrom			2 x 1,13 Aac
Frequenzbereich			50 - 60 Hz
Ausgangsdaten			
Bemessungsausgangsspannung			120 Vac
Bemessungsleistung			500 VA
Wirkungsgrad			91,0 %
Normen			
Klassifizierung			Netztransformator
Zulassungen			
Approbationen			cURus
Umwelt			
Kühlungsart			Selbstkühlung
Umgebungstemperatur			max. 40 °C
Sicherheit und Schutz			
Bauart			offen
Isolierstoffklasse			B, class 130
Schutzart			IP 00
Schutzklasse (vorbereitet)			I
Kurzschlussfestigkeit			nicht kurzschlussfest
Bestelldaten			
Bestellnummer			CT-050-048-12-0
Kern			EI 120/73,7

Mechanische Daten		Typ	CT-050-048-12-0
Anschluss und Montage			
Befestigung			Fußplatte
Maße und Gewichte			
Gewicht			6,80 kg



Änderungen vorbehalten.