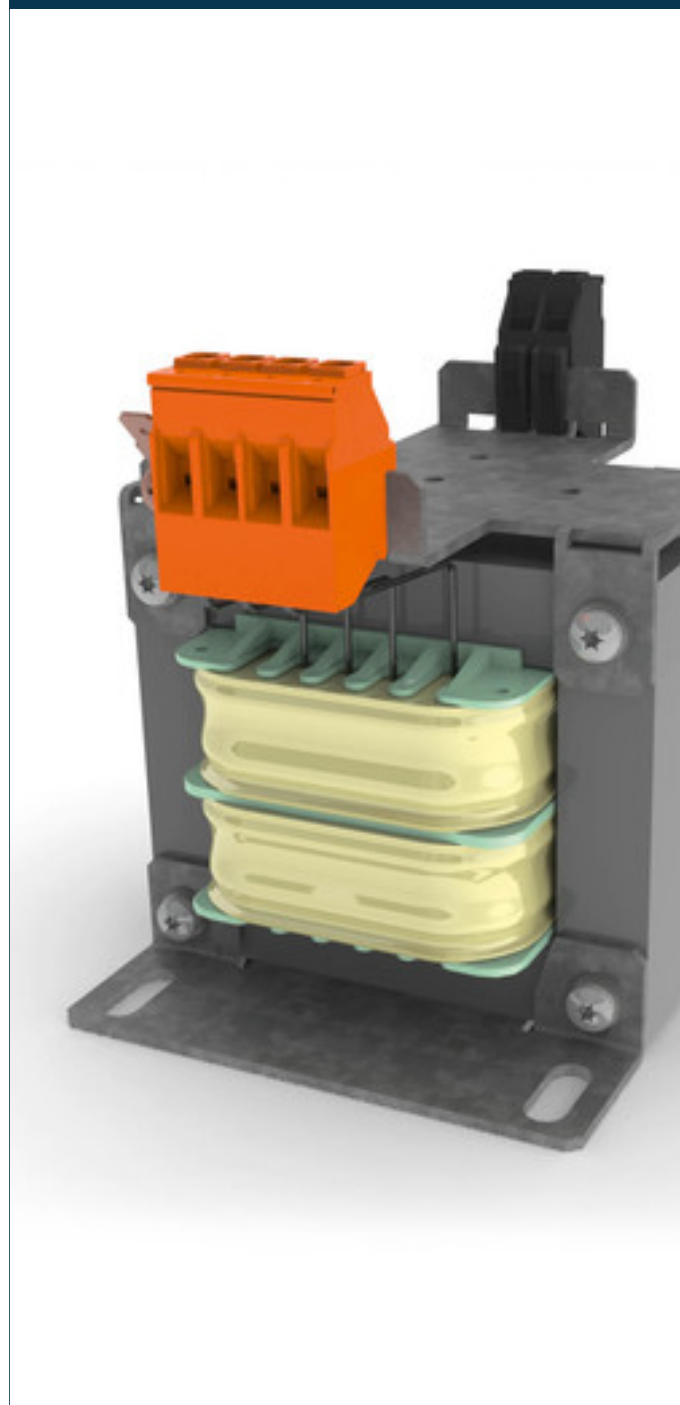


Netztransformator CT-150-048-12-0



Vorteile

Varianten mit US-Sicherungshalter vorhanden

Varianten mit TS35-Schiene zum Aufrasten weiterer Komponenten vorhanden

Berührungsgeschützte Anschlussklemmen

Enthält Brücken für Auswahl der Primärspannung

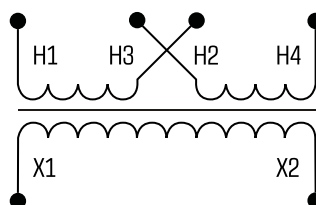
Imprägniert für maximalen Schutz

Bis 2.500 VA

Anwendungen

Als Netztransformator zur Spannungsanpassung und einfachen elektrischen Trennung.

Prinzipschaltbild



Normen

Netztransformator
nach: EN 61558 Teil 1 mit Teil 2-1, UL 5085-1/-2;2:2, CSA 22.2 No. 66

Zulassungen



UL 5085-1/-2, CSA 22.2 No.66



Netztransformator CT-150-048-12-0

Elektrische Daten	
Typ	CT-150-048-12-0
Besonderheiten	
Eigenschaften	-
Eingangsdaten	
Bemessungseingangsspannung	2 x 240 Vac
Bemessungseingangsstrom	2 x 3,3 Aac
Frequenzbereich	50 - 60 Hz
Ausgangsdaten	
Bemessungsausgangsspannung	120 Vac
Bemessungsleistung	1.500 VA
Wirkungsgrad	94,0 %
Normen	
Klassifizierung	Netztransformator
Zulassungen	
Approbationen	cURus
Umwelt	
Kühlungsart	Selbstkühlung
Umgebungstemperatur	max. 40 °C
Sicherheit und Schutz	
Bauart	offen
Isolierstoffklasse	B, class 130
Schutzart	IP 00
Schutzklasse (vorbereitet)	I
Kurzschlussfestigkeit	nicht kurzschlussfest
Bestelldaten	
Bestellnummer	CT-150-048-12-0
Kern	EI 192/66

Mechanische Daten	
Typ	CT-150-048-12-0
Anschluss und Montage	
Befestigung	Fußplatte
Anschlüsse	Schraubklemme, PE 6,3 x 0,8 (Steck)
Befestigungsschrauben	M12
Maße und Gewichte	
Gewicht	16,70 kg

