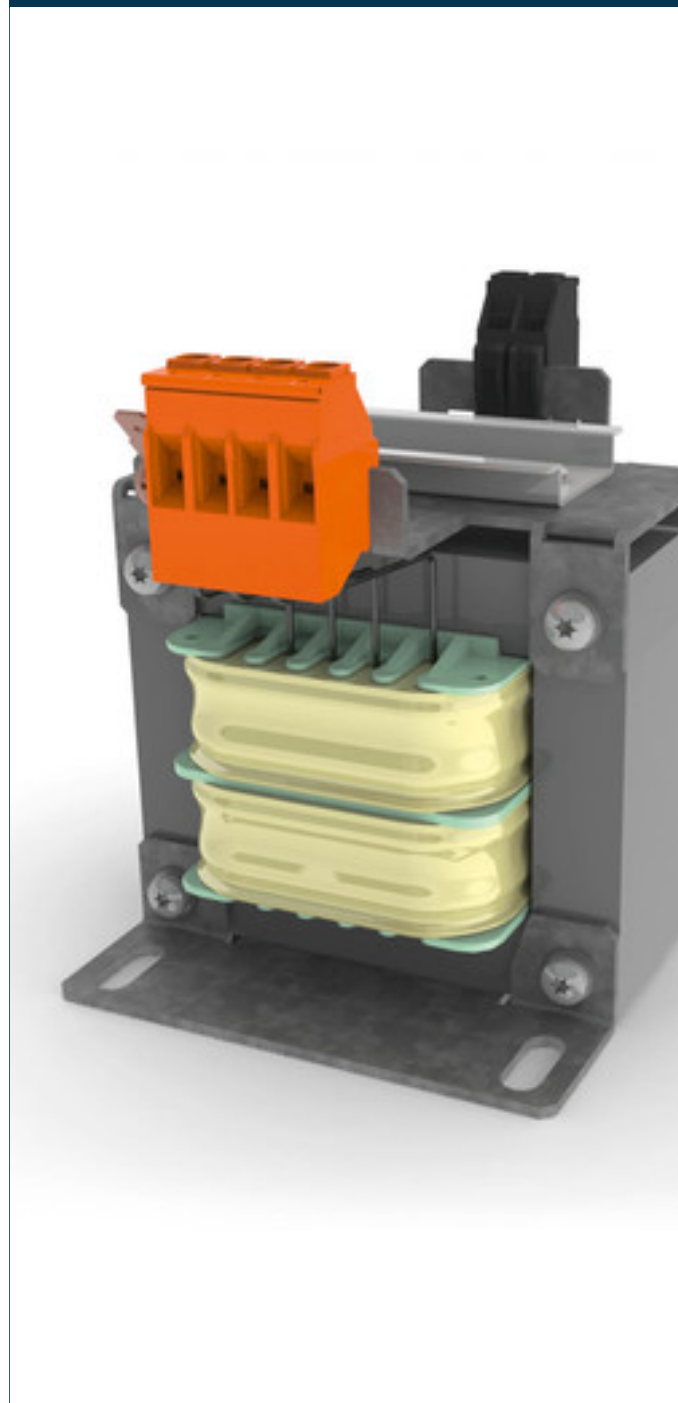


# Transformateur d'isolement CT-010-048-12-2



## Avantages

Versions à fusible disponibles

Versions avec rail DIN pour composants supplémentaires disponibles

Manipulation 100 % sûre

Cavaliers inclus pour la sélection de la tension primaire

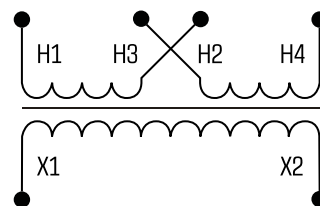
Imprégné pour une protection maximum

Puissance jusqu'à 2.500 VA

## Applications

Comme un transformateur d'alimentation pour isolement électrique sûr les côtés d'entrée et de sortie.

## Schéma de principe



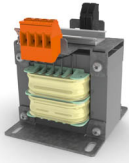
## Normes

Transformateur d'isolement  
selon: EN 61558 partie 1 avec partie 2-1, UL 5085-1/-2;2:2, CSA 22.2 No. 66

## Certifications



UL 5085-1/-2, CSA 22.2 No.66



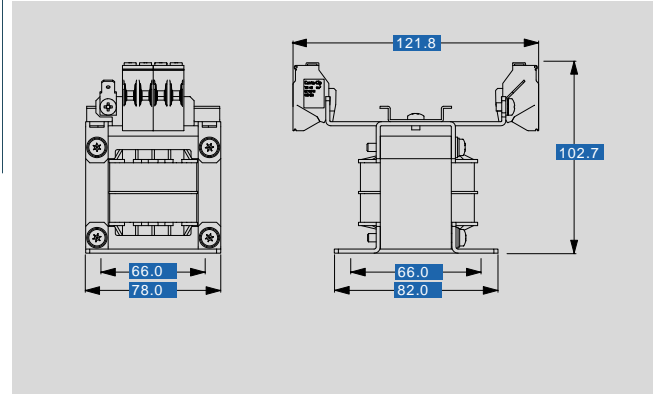
# Transformateur d'isolement CT-010-048-12-2

Type	CT-010-048-12-2
<b>Particularités</b>	
Propriétés	Avec rail TS35 pour enclencher d'autres composants
<b>Données d'entrée</b>	
Tension nominale d'entrée	2 x 240 V CA
Courant d'entrée nominal	2 x 0,25 Aac
Plage de fréquence	50 - 60 Hz
<b>Données sortie</b>	
Tension de sortie nominale	120 Vac
Puissance nominale	100 VA
Degré d'efficacité	84,0 %
<b>Normes</b>	
Classification	Transformateur d'isolement
<b>Admission</b>	
Agréments	cURus
<b>Environnement</b>	
Méthode de refroidissement	refroidissement naturel
Température ambiante	max. 40 °C
<b>Sécurité et protection</b>	
Type	Ouvert
Classe du système d'isolation	B, class 130
Indice de protection	IP 00
Classe de sécurité (préparée)	I
Résistance aux courts-circuits	non tenue aux courts-circuits
<b>Données de commandes</b>	
<b>Numéro de commande</b>	<b>CT-010-048-12-2</b>
Noyau	EI 78/36,5

données électriques

Type	CT-010-048-12-2
<b>Raccordement et montage</b>	
Méthode de fixation	Semelle munie de trous de fixation
<b>Dimensions et poids</b>	
Poids	1,50 kg

données mécaniques



sous réserve de modification