

# Netztransformator CT-025-048-24-0



## Vorteile

Varianten mit US-Sicherungshalter vorhanden

Varianten mit TS35-Schiene zum Aufrasten weiterer Komponenten vorhanden

Berührungsgeschützte Anschlussklemmen

Enthält Brücken für Auswahl der Primärspannung

Imprägniert für maximalen Schutz

Bis 2.500 VA

## Anwendungen

Als Netztransformator zur Spannungsanpassung und einfachen elektrischen Trennung.

## Prinzipschaltbild



## Normen

Netztransformator  
nach: EN 61558 Teil 1 mit Teil 2-1, UL 5085-1/-2;2:2, CSA 22.2 No. 66

## Zulassungen



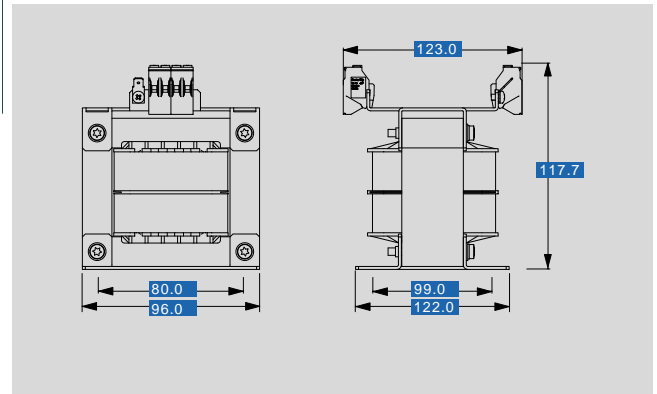
UL 5085-1/-2, CSA 22.2 No.66



# Netztransformator CT-025-048-24-0

Elektrische Daten		Typ	CT-025-048-24-0	
Elektrische Daten	Besonderheiten			
	Eigenschaften		-	
	Eingangsdaten			
	Bemessungseingangsspannung		2 x 240 Vac	
	Bemessungseingangsstrom		2 x 0,58 Aac	
	Frequenzbereich		50 - 60 Hz	
	Ausgangsdaten			
	Bemessungsausgangsspannung		24 Vac	
	Bemessungsleistung		250 VA	
	Wirkungsgrad		89,0 %	
	Normen			
	Klassifizierung		Netztransformator	
	Zulassungen			
	Approbationen		cURus, EAC	
	Umwelt			
	Kühlungsart		Selbstkühlung	
	Umgebungstemperatur		max. 40 °C	
	Sicherheit und Schutz			
	Bauart		offen	
	Isolierstoffklasse		B, class 130	
Schutzart		IP 00		
Schutzklasse (vorbereitet)		I		
Kurzschlussfestigkeit		nicht kurzschlussfest		
Bestelldaten				
Bestellnummer		<b>CT-025-048-24-0</b>		
Kern		EI 96/59,7		

Mechanische Daten		Typ	CT-025-048-24-0
Mechanische Daten	Anschluss und Montage		
	Befestigung		Fußplatte
	Anschlüsse		Schraubklemme, PE 6,3 x 0,8 (Steck)
	Befestigungsschrauben		M6
	Maße und Gewichte		
Gewicht			3,50 kg



Änderungen vorbehalten.