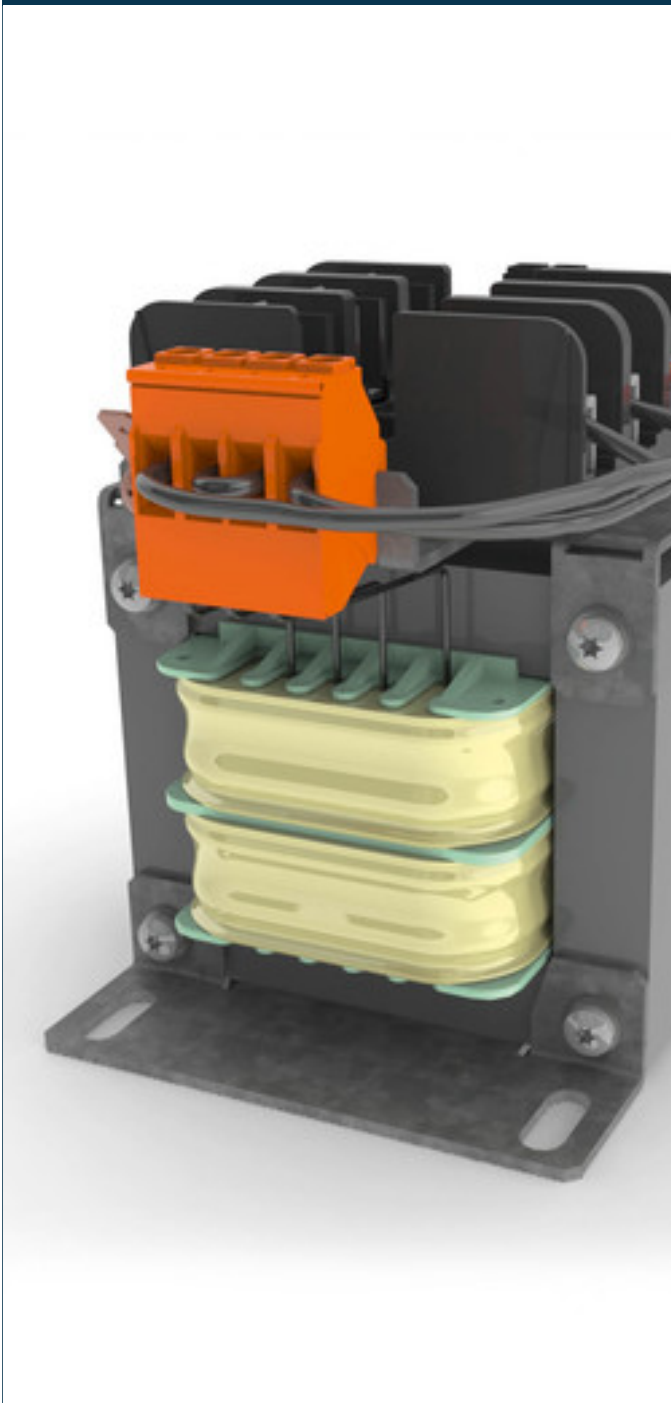


Netztransformator CT-020-048-24-1



Vorteile

Varianten mit US-Sicherungshalter vorhanden

Varianten mit TS35-Schiene zum Aufrasten weiterer Komponenten vorhanden

Berührungsgeschützte Anschlussklemmen

Enthält Brücken für Auswahl der Primärspannung

Imprägniert für maximalen Schutz

Bis 2.500 VA

Anwendungen

Als Netztransformator zur Spannungsanpassung und einfachen elektrischen Trennung.

Prinzipschaltbild



Normen

Steuertransformator
nach: VDE 0570 Teil 2-2, DIN EN 61558-2-2, EN 61558-2-2, IEC 61558-2-2,
UL 5085-1/-2, CSA 22.2 No.66

Zulassungen

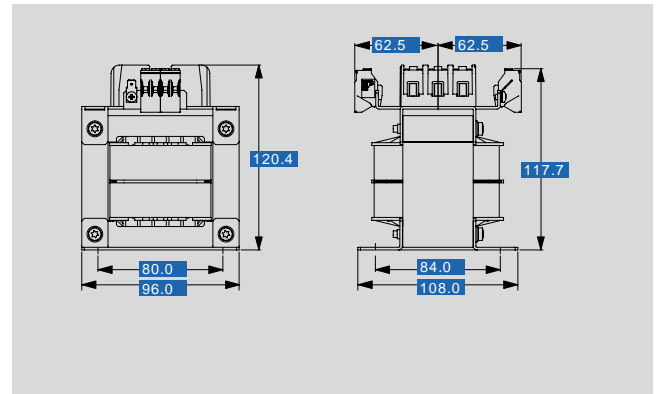
ENEC 10 (VDE), UL 5085-1/-2, CSA 22.2 No.66



Netztransformator CT-020-048-24-1

Typ		CT-020-048-24-1
Elektrische Daten	Normen_Intro	
	Allgemeine Daten	
	Eingangsdaten	
	Bemessungseingangsspannung *	2 x 240 Vac
	Bemessungseingangsstrom	2 x 0,13 A
	Ausgangsdaten	
	Bemessungsausgangsspannung	120 Vac
	Bemessungsleistung	50 VA
	Zulassungen	
	Approbationen	cURus, EAC
	Umwelt	
	Kühlungsart	Selbstkühlung
	Umgebungstemperatur	max. 40 °C
	Sicherheit und Schutz	
	Schutzart	IP 00
	Schutzklasse (vorbereitet)	I
	Kurzschlussfestigkeit	nicht kurzschlussfest
	Anschluss und Montage	
	Befestigungsschrauben	
	Maße und Gewichte	
Bestelldaten		
Bestellnummer	CT-020-048-24-1	
Beschreibung Container 4	50 – 2.500 VA	

Typ		CT-020-048-24-1
Mechanische Daten	Besonderheiten	
	Eigenschaften	
	Sicherheit und Schutz	
	Bauart	offen
	Isolierstoffklasse	B, class 130
	Anschluss und Montage	
	Anschlüsse	Schraubklemme, PE 6,3 x 0,8 (Steck)
	Maße und Gewichte	
	Gewicht	0,00 kg
	Kern	



Änderungen vorbehalten.