

# Netztransformator CT-007-048-24-2



## Vorteile

Varianten mit US-Sicherungshalter vorhanden

Varianten mit TS35-Schiene zum Aufrasten weiterer Komponenten vorhanden

Berührungsgeschützte Anschlussklemmen

Enthält Brücken für Auswahl der Primärspannung

Imprägniert für maximalen Schutz

Bis 2.500 VA

## Anwendungen

Als Netztransformator zur Spannungsanpassung und einfachen elektrischen Trennung.

## Prinzipschaltbild



## Normen

Netztransformator  
nach: EN 61558 Teil 1 mit Teil 2-1, UL 5085-1/-2;2:2, CSA 22.2 No. 66

## Zulassungen



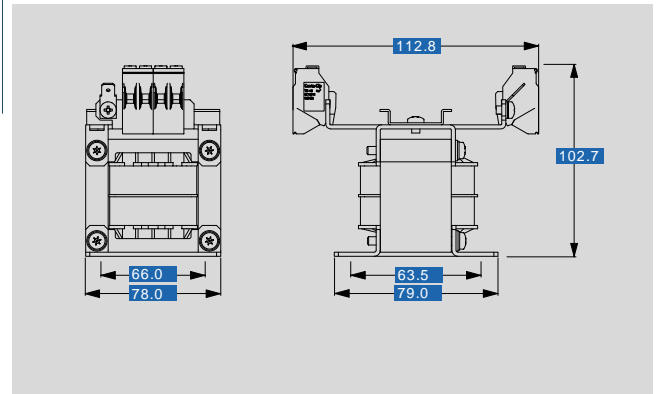
UL 5085-1/-2, CSA 22.2 No.66



# Netztransformator CT-007-048-24-2

Elektrische Daten	
Typ	CT-007-048-24-2
Besonderheiten	
Eigenschaften	mit TS35-Schiene zum Aufrasten weiterer Komponenten
Eingangsdaten	
Bemessungseingangsspannung	2 x 240 Vac
Bemessungseingangsstrom	2 x 0,19 Aac
Frequenzbereich	50 - 60 Hz
Ausgangsdaten	
Bemessungsausgangsspannung	24 Vac
Bemessungsleistung	75 VA
Wirkungsgrad	82,0 %
Normen	
Klassifizierung	Netztransformator
Zulassungen	
Approbationen	cURus
Umwelt	
Kühlungsart	Selbstkühlung
Umgebungstemperatur	max. 40 °C
Sicherheit und Schutz	
Bauart	offen
Isolierstoffklasse	B, class 130
Schutzart	IP 00
Schutzklasse (vorbereitet)	I
Kurzschlussfestigkeit	nicht kurzschlussfest
Bestelldaten	
<b>Bestellnummer</b>	<b>CT-007-048-24-2</b>
Kern	EI 78/27,5

Mechanische Daten	
Typ	CT-007-048-24-2
Anschluss und Montage	
Befestigung	Fußplatte
Anschlüsse	Schraubklemme, PE 6,3 x 0,8 (Steck)
Befestigungsschrauben	M5
Maße und Gewichte	
Gewicht	1,10 kg



Änderungen vorbehalten.