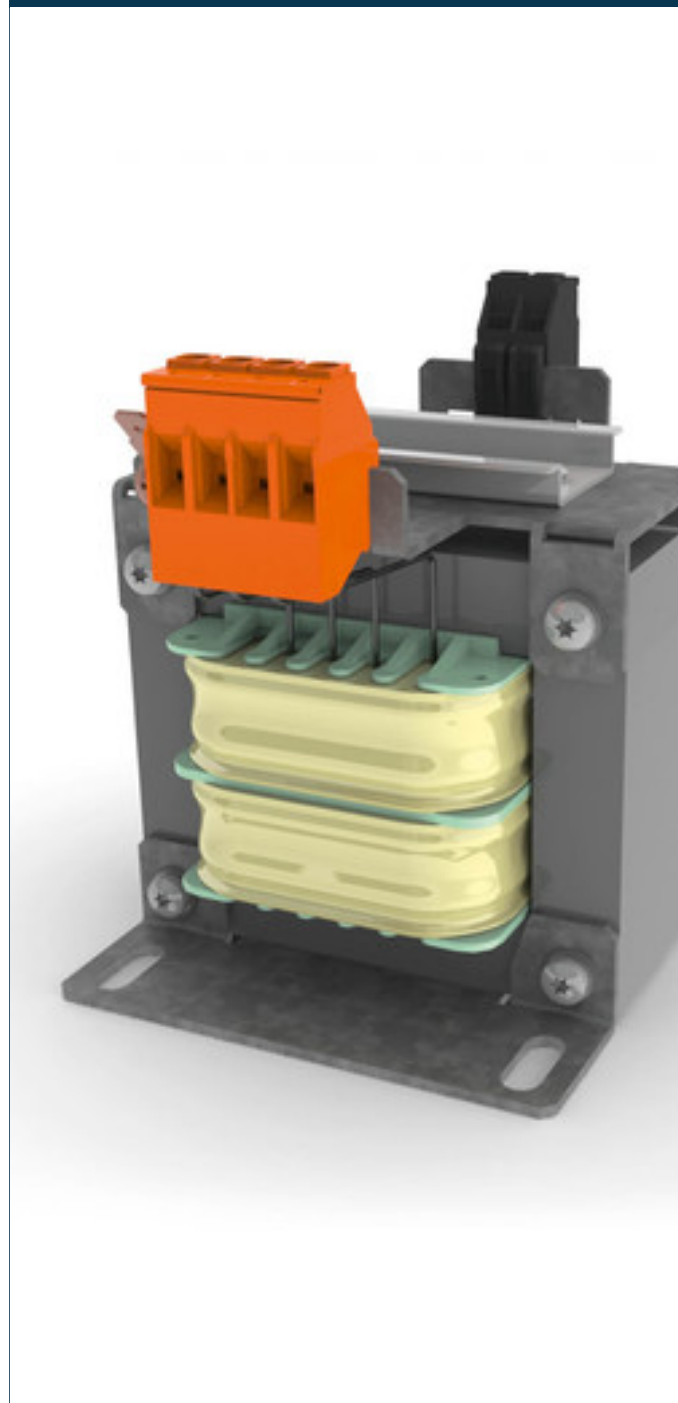


Transformateur d'isolement

CT-020-060-12-2



Avantages

Versions à fusible disponibles

Versions avec rail DIN pour composants supplémentaires disponibles

Manipulation 100 % sûre

Cavaliers inclus pour la sélection de la tension primaire

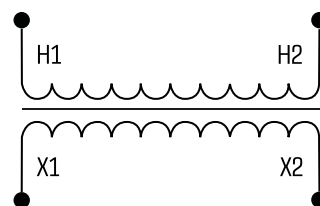
Imprégné pour une protection maximum

Puissance jusqu'à 2.500 VA

Applications

Comme un transformateur d'alimentation pour isolement électrique sûr les côtés d'entrée et de sortie.

Schéma de principe



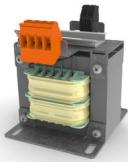
Normes

Transformateur d'isolement
selon: EN 61558 partie 1 avec partie 2-1, UL 5085-1/-2;2:2, CSA 22.2 No. 66

Certifications



UL 5085-1/-2, CSA 22.2 No.66



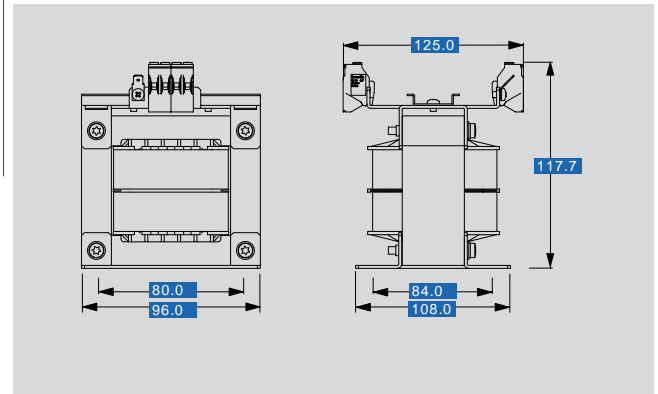
Transformateur d'isolement CT-020-060-12-2

données électriques

Type	CT-020-060-12-2
Particularités	
Propriétés	Avec rail TS35 pour enclencher d'autres composants
Données d'entrée	
Tension nominale d'entrée	600 V CA
Courant d'entrée nominal	0,37 Aac
Plage de fréquence	50 - 60 Hz
Données sortie	
Tension de sortie nominale	120 Vac
Puissance nominale	200 VA
Degré d'efficacité	88,0 %
Normes	
Classification	Transformateur d'isolement
Admission	
Agréments	cURus
Environnement	
Méthode de refroidissement	refroidissement naturel
Température ambiante	max. 40 °C
Sécurité et protection	
Type	Ouvert
Classe du système d'isolation	B, class 130
Indice de protection	IP 00
Classe de sécurité (préparée)	I
Résistance aux courts-circuits	non tenue aux courts-circuits
Données de commandes	
Numéro de commande	CT-020-060-12-2
Noyau	EI 96/45,7

données mécaniques

Type	CT-020-060-12-2
Raccordement et montage	
Méthode de fixation	Semelle munie de trous de fixation
Dimensions et poids	
Poids	2,80 kg



sous réserve de modification