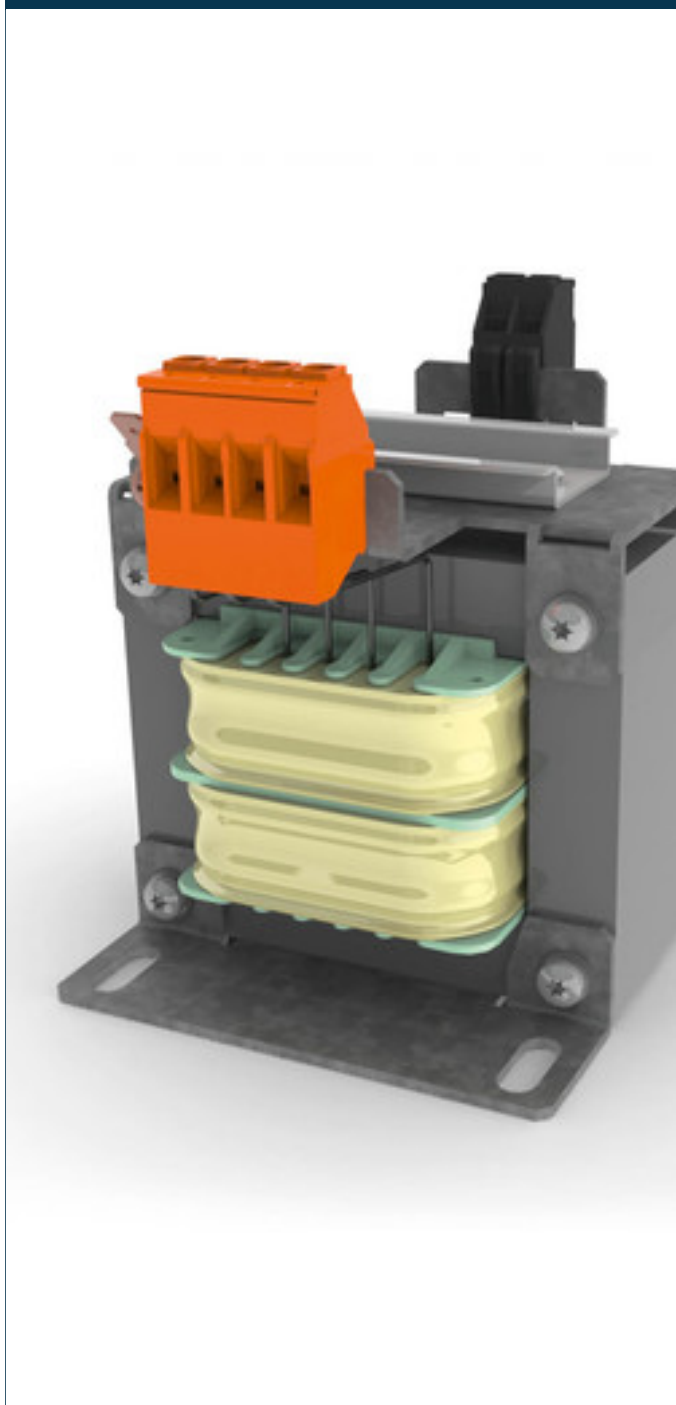


Netztransformator CT-250-060-12-2



Vorteile

Varianten mit US-Sicherungshalter vorhanden

Varianten mit TS35-Schiene zum Aufrasten weiterer Komponenten vorhanden

Berührungsgeschützte Anschlussklemmen

Enthält Brücken für Auswahl der Primärspannung

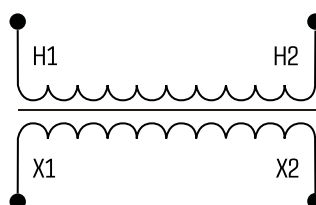
Imprägniert für maximalen Schutz

Bis 2.500 VA

Anwendungen

Als Netztransformator zur Spannungsanpassung und einfachen elektrischen Trennung.

Prinzipschaltbild



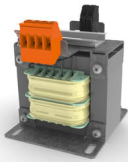
Normen

Netztransformator
nach: EN 61558 Teil 1 mit Teil 2-1, UL 5085-1/-2;2:2, CSA 22.2 No. 66

Zulassungen



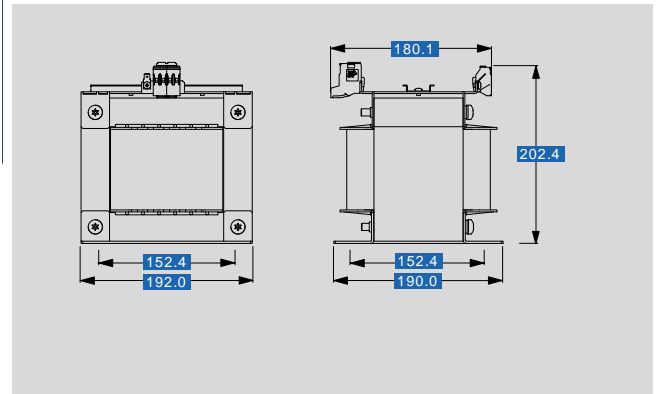
UL 5085-1/-2, CSA 22.2 No.66



Netztransformator CT-250-060-12-2

Elektrische Daten		Typ	CT-250-060-12-2
Besonderheiten			
Eigenschaften		mit TS35-Schiene zum Aufrasten weiterer Komponenten	
Eingangsdaten			
Bemessungseingangsspannung		600 Vac	
Bemessungseingangsstrom		4,2 Aac	
Frequenzbereich		50 - 60 Hz	
Ausgangsdaten			
Bemessungsausgangsspannung		120 Vac	
Bemessungsleistung		2.500 VA	
Wirkungsgrad		95,0 %	
Normen			
Klassifizierung		Netztransformator	
Zulassungen			
Approbationen		cURus	
Umwelt			
Kühlungsart		Selbstkühlung	
Umgebungstemperatur		max. 40 °C	
Sicherheit und Schutz			
Bauart		offen	
Isolierstoffklasse		B, class 130	
Schutzart		IP 00	
Schutzklasse (vorbereitet)		I	
Kurzschlussfestigkeit		nicht kurzschlussfest	
Bestelldaten			
Bestellnummer		CT-250-060-12-2	
Kern		EI 192/100	

Mechanische Daten		Typ	CT-250-060-12-2
Anschluss und Montage			
Befestigung		Fußplatte	
Maße und Gewichte			
Gewicht		25,80 kg	



Änderungen vorbehalten.