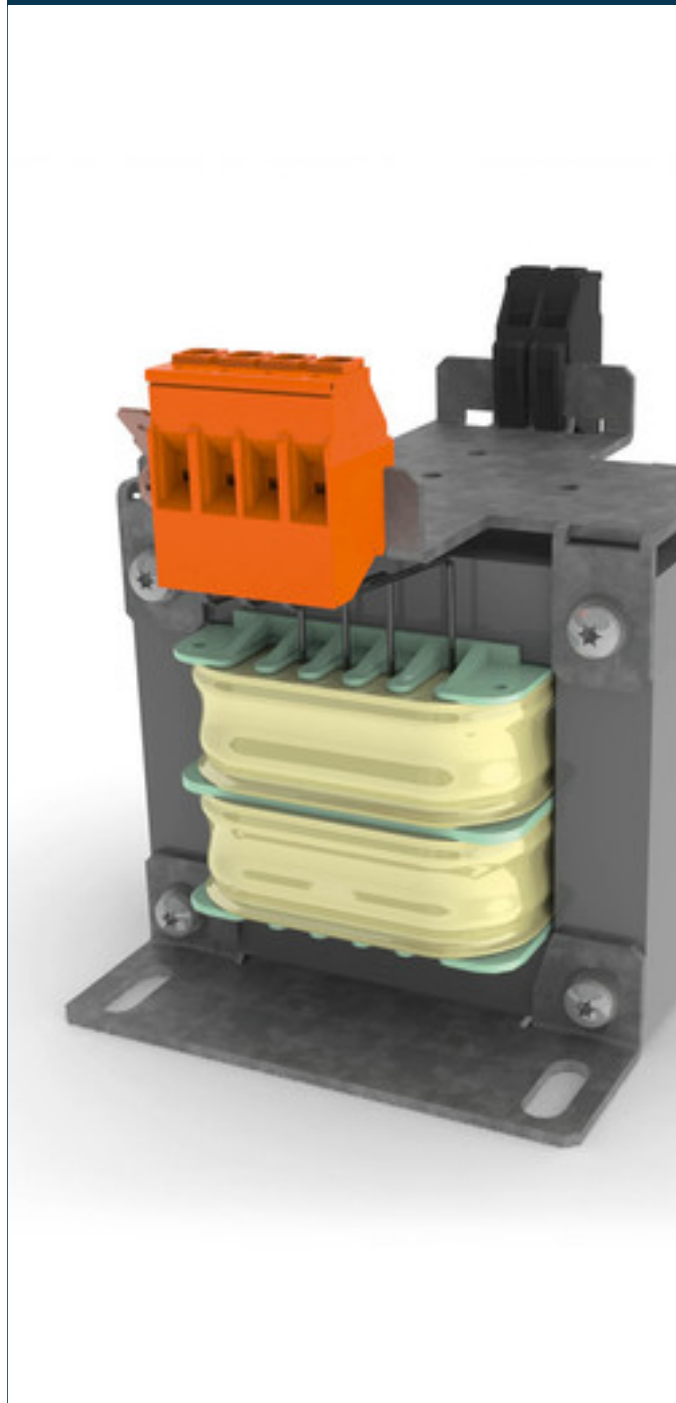


# Netztransformator CT-030-048-X1-0



## Vorteile

Varianten mit US-Sicherungshalter vorhanden

Varianten mit TS35-Schiene zum Aufrasten weiterer Komponenten vorhanden

Berührungsgeschützte Anschlussklemmen

Enthält Brücken für Auswahl der Primärspannung

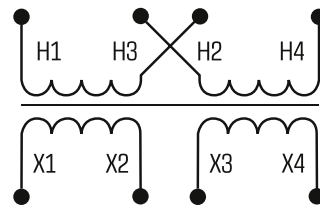
Imprägniert für maximalen Schutz

Bis 2.500 VA

## Anwendungen

Als Netztransformator zur Spannungsanpassung und einfachen elektrischen Trennung.

## Prinzipschaltbild



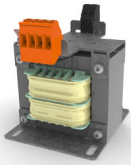
## Normen

Netztransformator  
nach: EN 61558 Teil 1 mit Teil 2-1, UL 5085-1/-2;2:2, CSA 22.2 No. 66

## Zulassungen



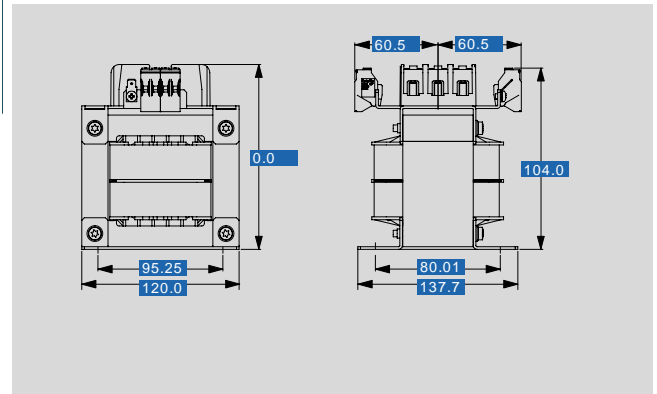
UL 5085-1/-2, CSA 22.2 No.66



# Netztransformator CT-030-048-X1-0

Elektrische Daten		Typ	CT-030-048-X1-0
Besonderheiten			
Eigenschaften			-
Eingangsdaten			
Bemessungseingangsspannung			2 x 240 Vac
Bemessungseingangsstrom			0,70 Aac
Frequenzbereich			50 - 60 Hz
Ausgangsdaten			
Bemessungsausgangsspannung			120 Vac + 24 Vac
Bemessungsleistung			225 VA + 75 VA
Wirkungsgrad			89,0 %
Normen			
Klassifizierung			Netztransformator
Zulassungen			
Approbationen			cURus
Umwelt			
Kühlungsart			Selbstkühlung
Umgebungstemperatur			max. 40 °C
Sicherheit und Schutz			
Bauart			offen
Isolierstoffklasse			B, class 130
Schutzart			IP 00
Schutzklasse (vorbereitet)			I
Kurzschlussfestigkeit			nicht kurzschlussfest
Bestelldaten			
<b>Bestellnummer</b>			<b>CT-030-048-X1-0</b>
Kern			EI 120/41,7

Mechanische Daten		Typ	CT-030-048-X1-0
Anschluss und Montage			
Befestigung			Fußplatte
Anschlüsse			Schraubklemme, PE 6,3 x 0,8 (Steck)
Befestigungsschrauben			M6
Maße und Gewichte			
Gewicht			4,00 kg



Änderungen vorbehalten.