

Filterkreisdrossel DR3 25/7

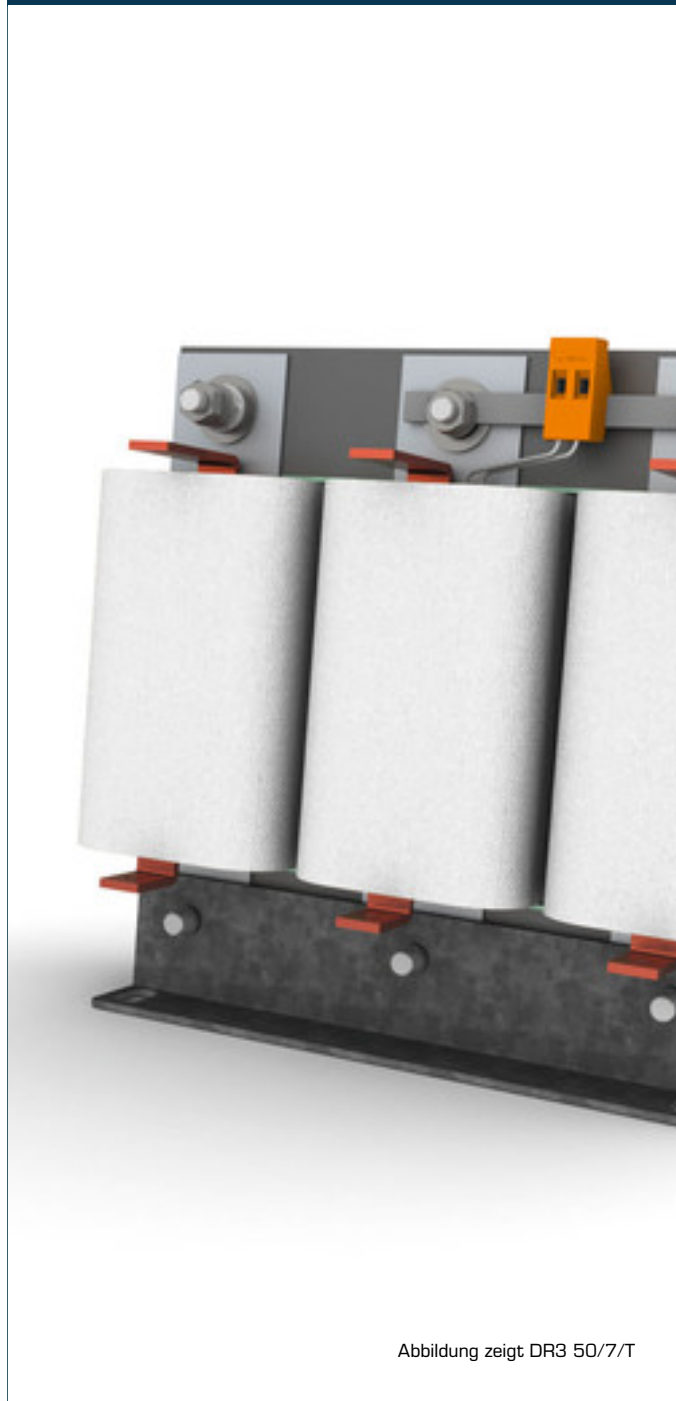


Abbildung zeigt DR3 50/7/T

Vorteile

Keine Überlastung der Kondensatoren
Verbesserung des Impedanzverhaltens
Geringe Induktivitätstoleranz
Sehr guter Korrosionsschutz und geringe Geräuschentwicklung durch Vakuumimprägnierung
Linearer Induktivitätsverlauf bis weit über den Bemessungsstrom hinaus
Thermische Auslegung auf Dauerbetrieb bei Netzbetrieb und Oberschwingungen
Optional mit Theroschalter

Anwendungen

Filterkreisdrossel zur Verdrosselung von Blindstromkompensationsanlagen.

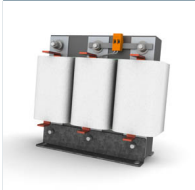
Normen

Filterkreisdrossel nach EN 61558 Teil 1, 61558 Teil 20, UL 506, CSA 22.2

Zulassungen



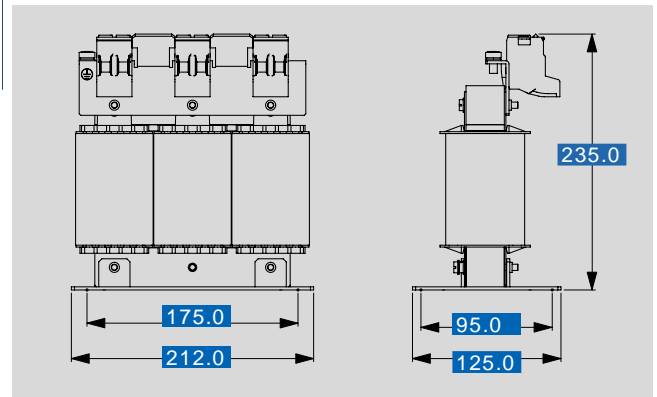
UL 506, CSA 22.2



Filterkreisdrossel DR3 25/7

Elektrische Daten		Typ	DR3 25/7
Betriebsdaten			
Bemessungsspannung			3 x 400 Vac
Bemessungsfrequenz			50 Hz
für Blindleistung			25,0 kVAR
Strom pro Phase bei 50 Hz (I)			36,0 A
Induktivität linear bis (bei # 95 % L; Im)			50,4 A
Induktivität pro Phase (L)			1,590 mH
Toleranz			±3 %
Verdrosselungsfaktor			$\rho = 7 \%$
Temperaturüberwachung			Nein
Resonanzfrequenz			189 Hz
Ausgangsdaten			
Verlustleistung			140,0 W
Zulassungen			
Approbationen			cURus (vorbereitet)
Umwelt			
Umgebungstemperatur max.			40 °C (60 °C Cl. H)
Sicherheit und Schutz			
Bauart			offen
Isolierstoffklasse			F (40 °C) / H (60 °C)
Schutzart			IP 00
Schutzklasse (vorbereitet)			I
Prüfspannung			2500 Vac, 50 Hz
Bestelldaten			
Bestellnummer			DR3 25/7

Mechanische Daten		Typ	DR3 25/7
Anschluss und Montage			
Befestigung			Fußwinkel
Befestigungsschrauben			M8
Anschlüsse Phase			Schraubklemme, 10 mm ²
Anschlüsse PE			Bolzen, M5
Maße und Gewichte			
Gewicht			12,70 kg



Änderungen vorbehalten.