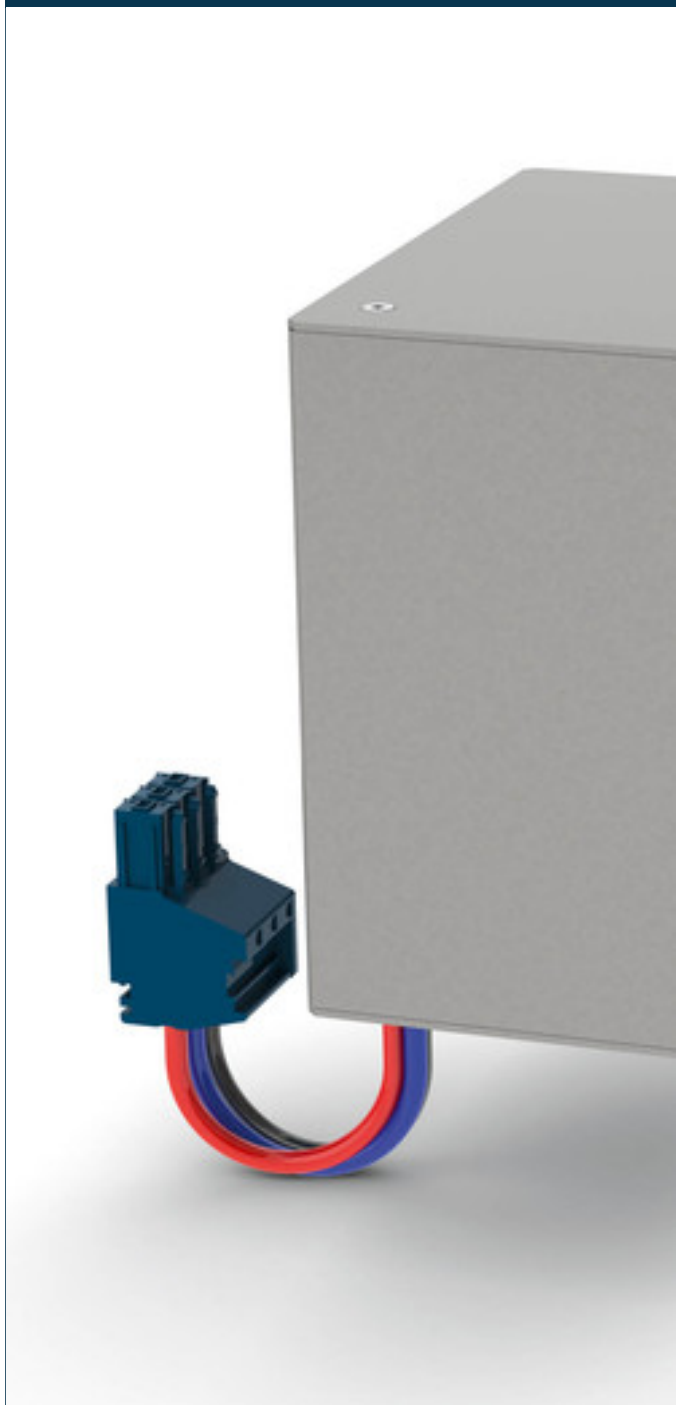


Kapazitätsmodul PC-0424-115-0



Vorteile

Verlängerung der Pufferzeit von PC-0424-017-0
Kommunikation über Systembus
Automatische Adressierung ohne Benutzereingriff
Sehr lange Pufferzeiten erreichbar
3 Jahre Gewährleistung

Anwendungen

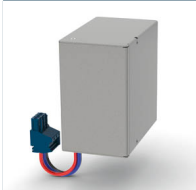
In Verbindung mit dem Basismodul kann der Ausgangsstrom auf 40 A erhöht werden. Durch den Einsatz des Kapazitätsmoduls kann die Pufferzeit erhöht werden.

Normen

Sicherheit:
IEC 61010 (SELV) (PELV)

EMV:
EN 61000-6-3 (Störaussendung), EN 61000-6-2 (Störfestigkeit)

Zulassungen



Kapazitätsmodul PC-0424-115-0

Elektrische Daten	
Typ	PC-0424-115-0
Eingangsdaten	
Eingangsnennspannung	24 Vdc
Speichermedium	
Art des Speichermediums	Kapazitäten, intern
Ladestrom	max. 3,0 A
Signalisierung	
Buskommunikation	Systembus
Umwelt	
Umgebungstemperatur	-40 °C bis +60 °C
Lagertemperatur	-40 °C bis +85 °C
Sicherheit und Schutz	
Schutzart	IP 20
Bestelldaten	
Bestellnummer	PC-0424-115-0

Mechanische Daten	
Typ	PC-0424-115-0
Anschluss und Montage	
Einbaulage	vertikal
Befestigung	DIN Tragschiene TS95
Maße und Gewichte	
Gewicht	1,70 kg

